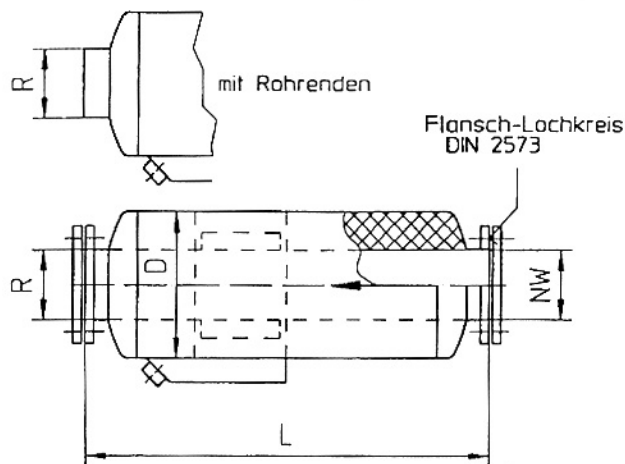


Abgas-Schalldämpfer für Verbrennungsmotoren nach dem Absorptionsprinzip mit Funkenfänger



ADNF30

ohne Prüfzeichen, ohne Bauartzulassung
Material S235JR (St37)
 zinkstaubgrundiert
 ohne Befestigungsmaterial

Anbausatz = Gegenflansche, Dichtungen u. Schrauben

Abmessungen

DN Nenn- weite	R Anschluß- rohr -Ø	D Außen- Ø [mm]	L xLänge [mm]	Gewicht kg				
50	60,3	200	1250					
65	76,1	200	1400					
80	88,9	250	1550					
100	114,3	250	1650					
125	139,7	300	1750					
150	168,3	350	2000					
175	193,7	400	2150					
200	219,1	500	2300					
250	273,0	500	2500					
300	323,9	600	2700					